



Precizni Miliometar PKT-1125

(Miliometar u robusnom, nepromočivom kovčegu sa pet mjernih područja)

Ovaj miliometar u kućištu zaštićenom od prskajuće vode omogućava mjerenje otpora od 100 $\mu\Omega$ do 2000 Ω . Prikaz mjernih vrijednosti slijedi preko 3 $\frac{1}{2}$ -znamenkastog, dobro očitljivog, LCD-displaya. Za utvrđivanje mjernih vrijednosti koristi se konstantna struja koja se šalje kroz ispitni objekat na kojem se mjeri pad napona. Slijedeće funkcije u mogućnosti primjene digitalnog miliometra su za istaknuti:

- omogućava mjerenje otpora na svitcima, generatorima, transformatorima, sklopovima npr. paralelnim/porednim sklopovima, prekidačima i relejima
- mjeri veznu energiju u rudnicima, zrakoplovima, kolosiječnim sustavima, brodovima i na električnim instalacijama u kućanstvu i industriji
- omogućava ispitivanje prolaznosti na prstenastim sustavima (Ringbus) u kućanstvu i industriji
- omogućava ispitivanje elemenata kompresije voznih/kontaktih vodova, ispitivanje i održavanje na rasklopnim ormarima, osiguračima, spojnim elementima, kontaktima...

Miliometar se isporučuje sa tvorničkom kalibracijom. Opcionalno isporučujemo uređaj sa laboratorijskom kalibracijom i ISO certifikatom.

- četverožilni mjerni sustav
- 5 odabirljiva mjerna područja
- 3 ispitne struje sa osiguranjem od previsoke temperature
- Prenaponska zaštita mjernig ulaza
- veliki LCD- Display
- Eliminiranje otpora mjernih vodiča
- Auto-Hold i Auto-Off funkcije
- LED-prikaz kod prekoračenja dozvoljenih vrijednosti za Rp, Rc i temperature
- vrlo lagan, robusan i kompaktan
- Kućište zabrtvljeno O-prstenom
- Sigurnost: IEC-1010-1; CAT IV 20 V



Miliometar PKT-1125

Tehnički podaci

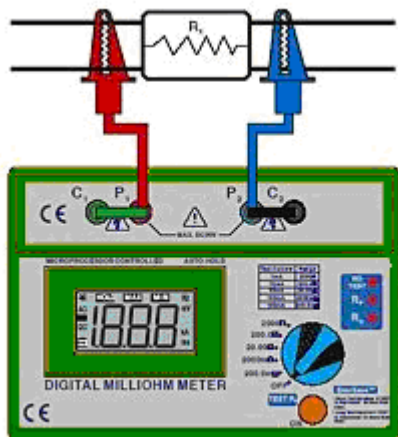
Mjerna područja / Rezolucija	0 ... 200 m Ω / 100 $\mu\Omega$ 0 ... 2000 m Ω / 1 m Ω 0 ... 20 Ω / 10 m Ω 0 ... 200 Ω / 100 m Ω 0 ... 2000 Ω / 1 Ω
Točnost	$\pm 0,5$ % od mjerne vrijednosti, ± 2 znamenke preko cijelog temperaturnog područja okoline od -15 ... +55 °C (kod mjerenja sa isporučenim ispitnim vodičima)
Ispitna struja	1 mA (2000 Ω -područje) 10 mA (200/20 Ω -područja) 100 mA (2000 m Ω / 200 m Ω -područja)

PROBUS u Hrvatskoj	PROBUS u Srbiji	PROBUS u Bosni i Hercegovini
PROBUS K. I.G. d.o.o. Kutinska 15, Novo Selo Palanječko HR-44202 SISAK-Topolovac Tel.: +385-(0)44-525 252 Fax: +385-(0)44-525 259	PCE Grupa d.o.o. Kolarova 17 SRB-21470 Bački Petrovac Tel.: +381-(0)21-782 612 Fax: +381-(0)21-780 625	PCE Grupa d.o.o. Derviša Numića 50 BiH-71000 Sarajevo Tel.: +387-(0)33-713 445 Fax: +387-(0)33-713 446

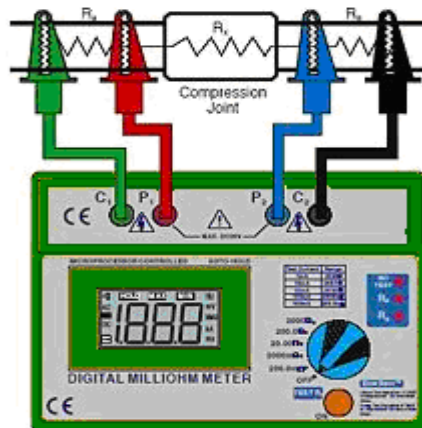


Točnost ispitne struje	±0,1 %
Maks. izlazni napon (C1-C2)	20 V
Napajanje	8 x 1,5 V baterije (AA)
Dimenzije	250 x 190 x 110 mm
Masa	1,5 kg
Norme	IEC-1010-1; CAT IV 20 V

Mjerne metode



2- žilno mjerenje



precizno 4- žilno mjerenje

Opseg isporuke

1 x Miliommetar PKT-1125, 1 x set ispitnih vodiča, 1 x remen za nošenje, 8 x baterije, uputstvo

Opcionalno

- Laboratorijska kalibracija i certifikat prema ISO (kod nabave novog uređaja ili kod rekalkibracije, n.pr. jedanput godišnje)



Milliommetar PKT-1125

Milliommetar u robusnom kućištu za mjerenje otpora do 2000 Ohm
Točnost: ±0,5%
Auto-Hold i Auto-Off funkcije
Zaštita od prenapona i pregrijavanja
uklj. ispitni kabel, napajanje baterijom

Art-br.: PKT-1125

Cijena bez PDVa.: **440,00 EUR**



Kalibracijski certifikat za PKT-1125

ISO-kalibracijski certifikat za milliommetar MO-2002 prema DIN ISO 9000

Art-br.: CAL-PKT-1125

Cijena bez PDVa.: **139,00 EUR**

PROBUS u Hrvatskoj	PROBUS u Srbiji	PROBUS u Bosni i Hercegovini
PROBUS K. I.G. d.o.o. Kutinska 15, Novo Selo Palanječko HR-44202 SISAK-Topolovac Tel.: +385-(0)44-525 252 Fax: +385-(0)44-525 259	PCE Grupa d.o.o. Kolarova 17 SRB-21470 Bački Petrovac Tel.: +381-(0)21-782 612 Fax: +381-(0)21-780 625	PCE Grupa d.o.o. Derviša Numića 50 BiH-71000 Sarajevo Tel.: +387-(0)33-713 445 Fax: +387-(0)33-713 446