

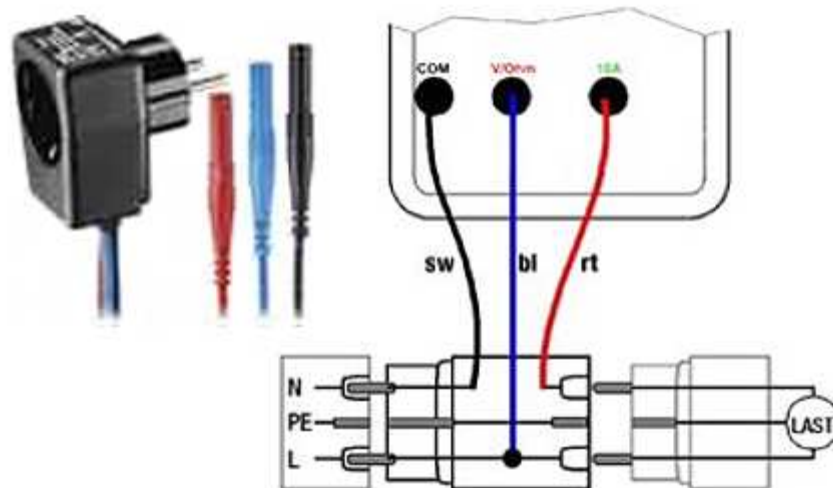
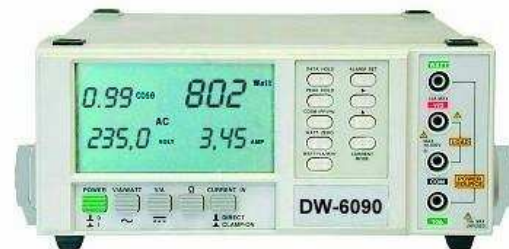


Analizator snage DW-6090

Univerzalni analizator snage sa RS-232 sučeljem i softwareom za analizu učinka na potrošačima

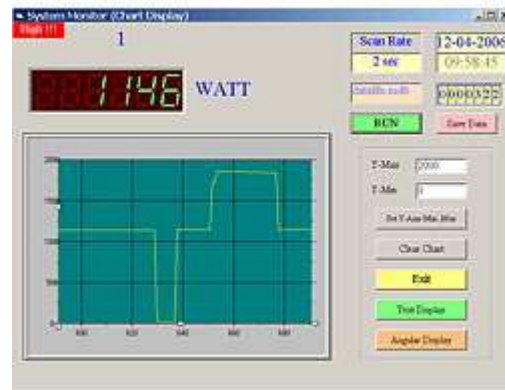
Analizator snage DW-6090 je koncipiran kao stolni ili mobilni uređaj za mjerenje djelatne snage, prividne snage, faktora snage, potrošnju energije, izmjeničnog napona, izmjenične struje, istosmjernog napona, istosmjerne struje, otpora i frekvencije. Mjerenje struje i snage može se vršiti direktno sa ispitnim vezicama ili indirektno preko strujnih klijesta. Analizator nudi mogućnost priključka industrijskih strujnih pretvarača sa omjerom od 100/5 A ili 1000/5A. Veliki, dobro čitljiv LCD-Display sa 93 x 52 mm prikazuje više mjernih rezultata istovremeno, n.pr. Watt, cos φ, ACV, ACA. Preko opcionalnog Power-Adaptera moguć je jednostavan i siguran priključak potrošača sa šuko-utikačem (do 16 ACA) radi mjerenja i analize pomoću analizatora snage. Mjerni uređaj sadrži RS-232 data-sučelje tako da pomoću analitičkog softwarea možete prenositi podatke sa DW-6090 na PC te ove naknadno analizirati, obraditi i arhivirati. Time je ovaj uređaj idealan za primjenu u servisu ili za analizu snage i za traženje greške na potrošačima na terenu.

- automatski odabir mjernog područja
- Multimetarska funkcija
- Mjerenje struje moguće direktno i indirektno pomoću strujnog pretvornika ili strujnih klijesta
- Mjerenje djelatne- / jalove snage
- Mjerenje faktora snage
- Mjerenje potrošnje energije (kWh)
- Funkcija zadržavanja aktualne mjerne vrijednosti i vršne vrijednosti
- maks. / min. alarmna funkcija
- RS-232 sučelje
- Moguće napajanje iz baterije i mreže
- Sigurnost: IEC-1010-1; CAT II 600 V



Slika prikazuje opcionalni Power-Adapter

PROBUS u Hrvatskoj	PROBUS u Srbiji	PROBUS u Bosni i Hercegovini
PROBUS K. I.G. d.o.o. Kutinska 15, Novo Selo Palanječko HR-44202 SISAK-Topolovac Tel.: +385-(0)44-525 252 Fax: +385-(0)44-525 259	PCE Grupa d.o.o. Kolarova 17 SRB-21470 Bački Petrovac Tel.: +381-(0)21-782 612 Fax: +381-(0)21-780 625	PCE Grupa d.o.o. Derviša Numića 50 BiH-71000 Sarajevo Tel.: +387-(0)33-713 445 Fax: +387-(0)33-713 446



Slike prikazuju analitički software (u opsegu isporuke) za analizator snage. Četiri mjerne vrijednosti se mogu istovremeno prikazati i pomoću grafičkog prikaza moguće je analizirati dugotrajna mjerenja.

Tehničke specifikacije

Funkcije	Mjerno područje ; rezolucija ; točnost
Mjerenje djelatne snage (AC, stvarna snaga), direktno mjerenje	1 W ... 6 kW; 1 W; $\pm 1,5\%$ + 1 dgt.
Mjerenje djelatne snage (AC, stvarna snaga), preko eksternog strujnog adaptera, strujnog konvektora	1 W ... 999,9 kW; 1 W; $\pm 1,5\%$ + 1 dgt.
Mjerenje prividne snage (AC)	0,01 VA ... 9,999 kVA; 0,01 VA; $\pm 1,5\%$ + 1 dgt.
Faktor snage (cos ϕ)	0,00 ... 1,00; 0,01; $\pm 1,5\%$ + 2 dgt.
KWh-brojač	0,001 Wh ... 9999 kWh; 0,001 Wh; $\pm 1\%$ + 1 dgt.
ACV / DCV	0,1 V ... 600 V; 0,1 / 1 V; $\pm 1\%$ + 1 dgt.
ACAeff/rms DCAeff/rms	direktno max. 10 A; 10 mA, sa induktivnim adapterom max. 1000 A; 1 A; $\pm 1\%$ + 1 dgt.
ACA sa kliještima	do 2000 A (ovisno o kliještima)
Frekvencija	10,0 ... 999 Hz; 0,1 Hz; 1 % + 1 dgt.
Otpor	1 Ω ... 19,99 k Ω ; 1 / 10 Ω ; $\pm 1\%$ + 1 dgt.
Display	93 x 52 mm multifunkcionalni LCD
Radni uvjeti	max. 80 % relativna vlaga / 0 ... +50 °C
Napajanje	6 x 1,5 V AA baterije ili ispravljač
Dimenzije	280 x 210 x 90 mm
Masa	1600 g

Primjena

Opseg isporuke

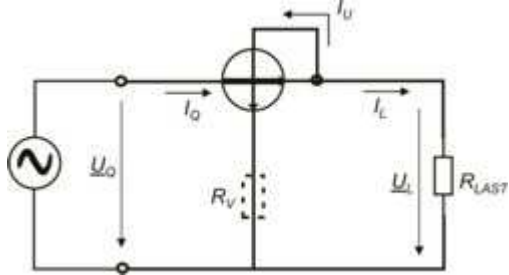
1 x Analizator snage DW-6090, 1 set ispitnih vezica, 1 x RS-232-kabel, 1 x software za analizu, 6 x baterija i uputstvo

Opcionalni pribor

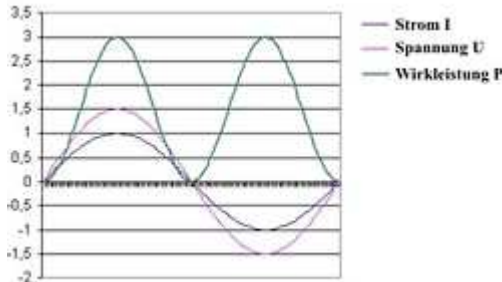
- Power-Adapter za brzo i jednostavno mjerenje potrošnje na utičnicama
- Laboratorijska kalibracija ukl. kalibracijski certifikat prema ISO
- Adapter za napajanje iz mreže

PROBUS u Hrvatskoj	PROBUS u Srbiji	PROBUS u Bosni i Hercegovini
PROBUS K. I.G. d.o.o. Kutinska 15, Novo Selo Palanječko HR-44202 SISAK-Topolovac Tel.: +385-(0)44-525 252 Fax: +385-(0)44-525 259	PCE Grupa d.o.o. Kolarova 17 SRB-21470 Bački Petrovac Tel.: +381-(0)21-782 612 Fax: +381-(0)21-780 625	PCE Grupa d.o.o. Derviša Numića 50 BiH-71000 Sarajevo Tel.: +387-(0)33-713 445 Fax: +387-(0)33-713 446





Princip mjerenja snage



Struja, napon i snaga kod sinusnih veličina

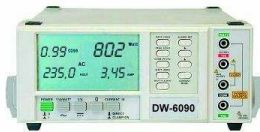
Definicije i korisne informacije:

Kod mjerenja snage i istosmjernim mrežama se snaga izračunava direktno prema formuli $P=U \cdot I$, to znači produkt električnog napona U i električne struje I . Kada kod izmjeničnih napona (n.pr. mrežni napon 50 Hz) nastane fazni kut između struje i napona onda se ovaj mora uvažiti kod mjerenja djelatne snage. Za kombinirano mjerenje električne snage uređaj koristi jedan strujni kanal i jedna naponski kanal. Prikaz P (djelatna snaga) odgovara, kako je gore naveden, produktu ove dvije veličine.

U praksi se razlikuju slijedeće vrste snage:

- **Prividna snaga S** - mjerena u VA
- **Djelatna snaga** (i istosmjerna snaga) P – mjerena u W (Watt)
- **Jalova snaga Q** – mjerena u VAR (Volt-Ampere-Reactive)

Cjenik:



Analizator snage DW-6090

Vatmeter za djelatnu, prividnu i jalovu snagu, faktor snage, napon i struju AC i DC, otpor, frekvenciju...
uklj. software, data-kabel & ispitne vezice
Artikl broj: DW-6090
Cijena bez PDVa.: **365,00 EUR**



Power-adapter za DW-6090

Power-Adapter za brzo i jednostavno mjerenje potrošnje ili opterećenja na utičnicama
Artikl broj: PA-DW6090
Cijena bez PDVa.: **52,00 EUR**



Kalibracijski certifikat za DW-6090

ISO-Kalibracijski certifikat za mjerač snage DW-6090

Artikl broj: CAL-DW6090
Cijena bez PDVa.: **202,00 EUR**



Adapter za napajanje za -PA6000

ISO-Kalibracijski certifikat za mjerač snage –DW-6090
Artikl broj: NET-300
Cijena bez PDVa.: **17,00 EUR**

PROBUS u Hrvatskoj	PROBUS u Srbiji	PROBUS u Bosni i Hercegovini
PROBUS K. I.G. d.o.o. Kutinska 15, Novo Selo Palanječko HR-44202 SISAK-Topolovac Tel.: +385-(0)44-525 252 Fax: +385-(0)44-525 259	PCE Grupa d.o.o. Kolarova 17 SRB-21470 Bački Petrovac Tel.: +381-(0)21-782 612 Fax: +381-(0)21-780 625	PCE Grupa d.o.o. Derviša Numića 50 BiH-71000 Sarajevo Tel.: +387-(0)33-713 445 Fax: +387-(0)33-713 446